

IN DIE ZUKUNFT MIT ROLLYXPLUS+



ALUMINIUM-LEICHTLAUF SCHIENENSYSTEM



ENERGIEKETTEN



DRUCKLUFT



STROM- & STEUERLEITUNGEN



WIR BRINGEN
LASTEN ZUM
SCHWEBEN.

STRÖDTER
Handhabungstechnik GmbH

ROLLYXPLUS+
SCHIENENSYSTEM



DIE ROLLYXPLUS+ SCHIENE VON DER HÄNGT ALLES AB!

AUSSER SCHLÄUCHE!



Was ist neu bei ROLLYXPLUS+

Mit der innovativen **ROLLYXPLUS+** Lösung von **STRÖDTER** sind Schläuche und Kabel in der Schiene störungsfrei und platzsparend geführt. Ein großes **PLUS+** für die Handhabungstechnik der Zukunft, denn die bisherigen Störkonturen an den Schienenbahnen sind beseitigt!

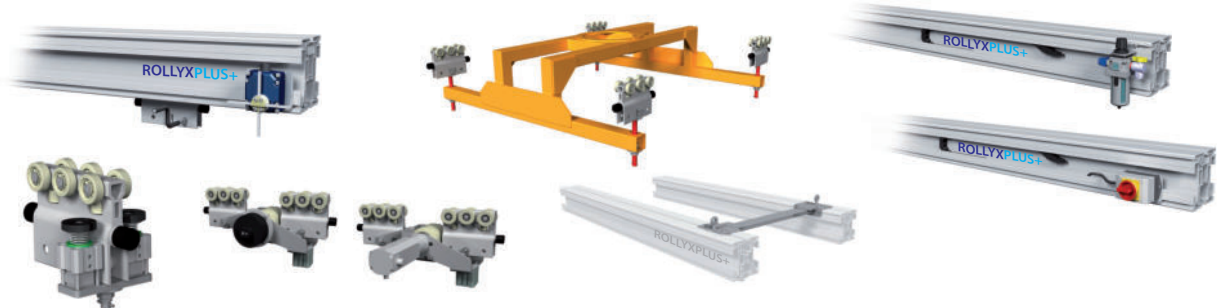
Was ist ROLLYXPLUS+

Das **ROLLYXPLUS+** Aluminiumschienensystem ist als Konstruktionsbaukasten für die Erstellung von Schienenbahnen und X/Y-Leichtlaufkrananlagen mit besten Laufeigenschaften für den Traglastbereich bis 3000 kg entwickelt. Mit dem **ROLLYXPLUS+** Baukasten können einfach und schnell Hängekrananlagen sowie Manipulatoren-Schienensysteme erstellt werden. Damit reicht das Spektrum von der geradlinigen Verbindung zweier Arbeitsplätze mit nur wenigen Metern Förderstrecke, über den flächendeckenden Transport mit einfacher leichter Handführung, über angetriebene, handgesteuerte Systeme bis hin zu Anlagen für den automatischen Betrieb.



Wie funktioniert ROLLYXPLUS+

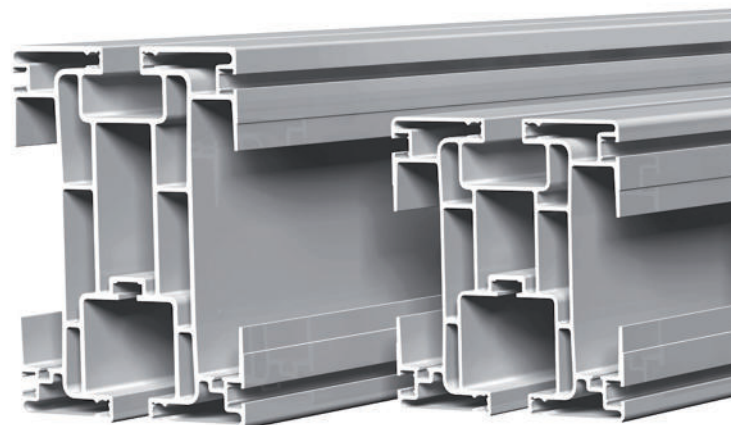
Das **ROLLYXPLUS+** Schienensystem lässt sich einfach an individuelle Aufgabenstellungen anpassen. Als Basis dient ein harteloxiertes Mehrkammer-Präzisionsaluminiumprofil in fünffacher Stabilitätsabstufung. Spezielle Laufwagen mit kugelgelagerten Kunststofflaufrollen und Seitenführungsrollen gewährleisten ein verkantungsfreies Laufverhalten mit höchster Laufruhe und überragendem Leichtlauf. Komplettiert wird das System durch eine Vielzahl an Zubehörkomponenten wie Universalaufhängungen, Schienenverbindungs- und Abschlusssets sowie verschiedene Energiezuleitungskomponenten.



**ENERGIE
ZUFÜHRUNG**

SICHER & PLATZSPAREND

INTEGRIERT



SRP 225

SRP 180

FANGSICHERUNGSSYSTEM

ENGINEERING

MADE IN GERMANY

STRÖDTER
Handhabungstechnik GmbH

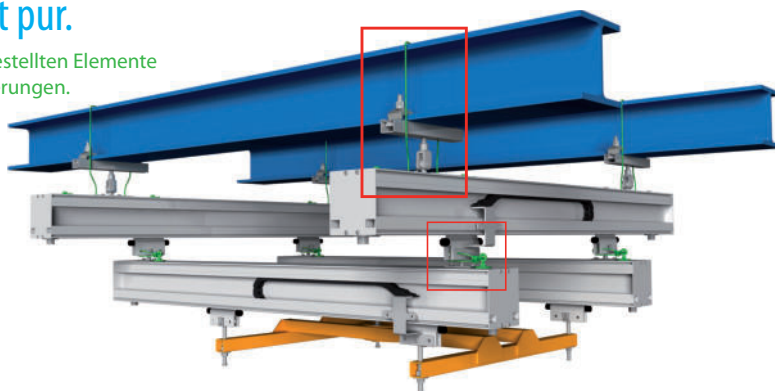
STRÖDTER
FANGSICHERUNGSSYSTEM

Sicherheit an erster Stelle

Die Firma **STRÖDTER** hat mit der Einführung des **ROLLYX**-Schienensystems im Jahr 2002 als erstes Unternehmen Seilsicherungen für unvorhersehbare Fälle eingeführt. Es basiert auf dem Prinzip, dass bei Versagen eines Schienenelements, z.B. einer Aufhängung in der Seilsicherung, eine Schiefstellung der Laufschienen und der Hebezeuge erzeugt und deren Funktion dadurch beeinträchtigt wird.

Sicherheit pur.

- Die grün dargestellten Elemente sind Fangsicherungen.



Die enormen Vorteile von ROLLYXPLUS+

BESSER – weil **ROLLYXPLUS+** einfach platzsparend, klarer und stabiler ist. Es werden weniger Aufhängungen und Stahlbauträger benötigt.

SICHERER – weil die Energieleitungen nicht störend von der Fahrschiene herabhängen, sondern in den Fahrschienen integriert sind und damit z.B. durch Staplerverkehr nicht abgerissen werden können. Auch das Problem mit Störkanten zu anderen Anlagen durch störende, herabhängende Energieleitungen ist mit der **ROLLYXPLUS+** Schiene gelöst.

ZEITSPARENDER –

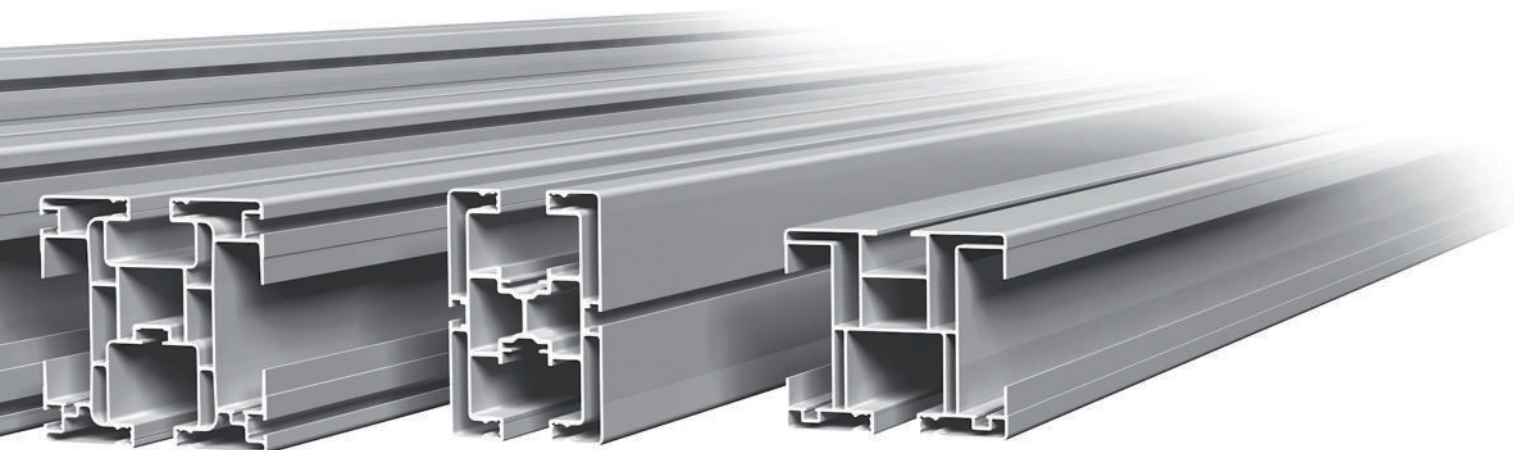
Montagezeiteinsparung

die Energiezuführung ist komplett vorinstalliert und muss nicht erst am Montageort angebracht werden.

Entwicklungs- und Planungszeiteinsparung

die Energiezuführung besteht nur aus wenigen Teilen und bedarf maßlich keiner konstruktiven Bearbeitung.

KOSTENREDUZIEREND - weil **ROLLYXPLUS+** sowohl die Konstruktions-, Auslegungs-, Material-, Montage-, I+R- und Planungskosten senkt.



SRP 150

SRP 150Y

SRP 125

MIT ENORMEN VORTEILEN - ALLES AUF EINEN BLICK!

MEHR EFFIZIENZ

- stabiler und leichter
- multifunktional
- deutlicher Raumgewinn
- keine störenden Energiezuführungen
- reduziert Planungs- & Montagezeiten
- passgenaue Lösungen

MEHR FLEXIBILITÄT

- 5 Größen-Varianten (bis 3000 kg Traglast)
- kompatibel zum ROLLYX-Standard

MEHR FUNKTIONALITÄT

- Energiekette integriert
- Zahnriemenantrieb integrierbar mit Pneumatik-Antrieb oder Elektro-Servo-Antrieb
- Weg-Messsystem integrierbar
- Stromabnehmer-Schienen integrierbar
- Material- und Werkzeugwagen integrierbar

MEHR SICHERHEIT

- Geschützte Energiezuführung
- Mechanische Fangvorrichtungen

ROLLYXPLUS+ DAS SYSTEM FÜR MEHR PRODUKTIVITÄT

- Leichtgängigkeit
- Funktionalität
- Automation



INTELLIGENTE BAUWEISE

- Die ROLLYXPLUS+ Multifunktions-schiene als stranggepresstes Mehrkammer-Aluminium Präzisionsprofil
- Durch die Mehrkammerprofil-technik wird höchste Biege- und Torsionssteifigkeit bei geringem Eigengewicht erreicht
- Die Aluminiumschiene ist naturfarben harteloxiert und bis 8 m Schienenprofillänge lieferbar
- Durch die integrierte Energiezuführung werden die störenden,

marktgängigen Energiezuführungen eliminiert

- Die gesamte Schienenlänge kann als Fahrweg genutzt werden – somit kürzere Schienenlänge gegenüber Kabel- und Schlauchschlepp-Systemen
- Weniger Platzbedarf und Schienenkosten-Einsparung
- Die ROLLYXPLUS+ Multifunktions-schiene ist kompatibel zur ROLLYX-Standardschiene (Vorgängermodell)

VERTRIEB

STRÖDTER

Handhabungstechnik GmbH

Strödter Handhabungstechnik GmbH
Gabelsbergerstr. 6 · 59069 Hamm

KONTAKT STRÖDTERDIREKT

Telefon: +49 (0) 23 85 - 9 21 21 - 0

● NIEDERLASSUNG DEUTSCHLAND

Niederlassung Nord

27798 Hude
Tel.: +49 (0) 700 20 14 00 00
Fax: +49 (0) 448 49 20 43 7
email: no@stroedter.de

Niederlassung Ost

04299 Leipzig
Tel.: +49 (0) 700 20 10 00 00
Fax: +49 (0) 341 86 06 26 98
email: sn@stroedter.de

Niederlassung Süd / West

67133 Maxdorf
Tel.: +49 (0) 700 20 12 00 00
Fax: +49 (0) 62 37 9 24 40 99
email: sw@stroedter.de

Niederlassung Baden-Württemberg

70794 Filderstadt
Tel.: +49 (0) 700 20 11 00 00
Fax: +49 (0) 711 12 03 06 21
email: bw@stroedter.de



www.stroedter.de

Niederlassung Bayern

85375 Neufahrn-Mintraching
Tel.: +49 (0) 700 20 13 00 00
Fax: +49 (0) 8165 92 41 64 3
email: by@stroedter.de

● PARTNER WELTWEIT

- STATECH, Geraardsbergen, Belgien
- PAS, Niemodlin, Polen
- DACO, Vitoria-Gasteiz, Spanien
- EX-ES, Port Elizabeth, Südafrika
- SADE, Harbin, VR China

● NIEDERLASSUNG EUROPA- UND WELTWEIT

Niederlassung Niederlande

STRÖDTER Handling Systems NL
AE Venlo, Kaldenkerkerweg 28
Mobil: +31 77 3333 004
email: nederland@stroedter.de

2 Niederlassungen Ungarn

LK-Hatec Kft., 6060 Tiszakécske
tiszakecske@lk-hatec.com
LK-Hatec Kft., 4031 Debrecen
debrecen@lk-hatec.com

Niederlassung Südafrika

STRÖDTER Handling Systems SA
East London
Telefon: +27 74 849 49 50
email: southafrica@stroedter.de



STRÖDTER
Produktfilme
im Internet



STRÖDTER
im Internet